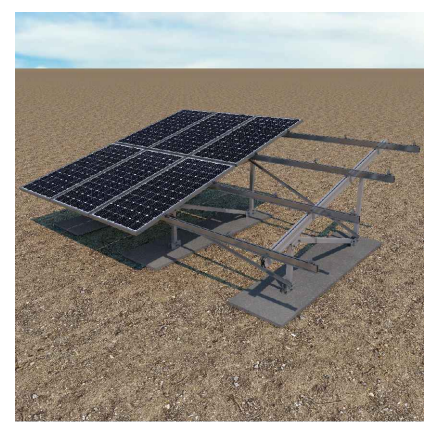
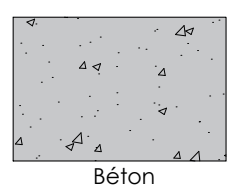
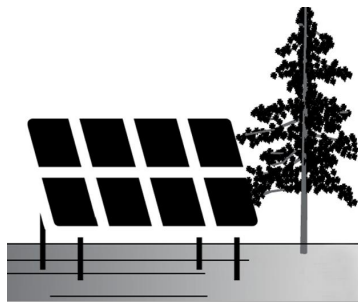


## Assemblages

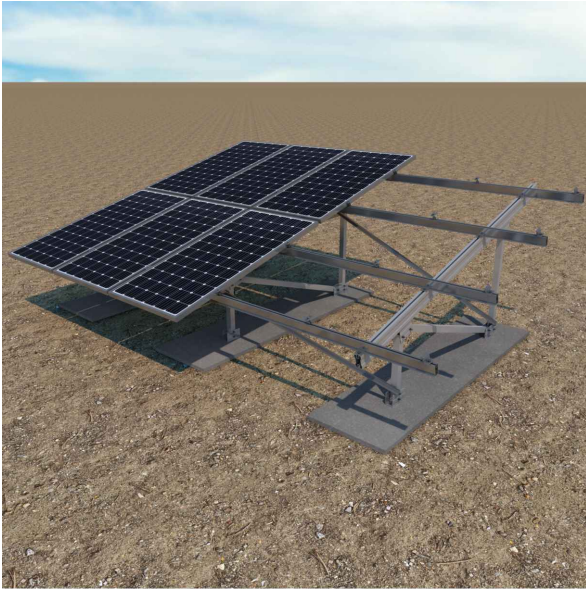
Sélectionner 



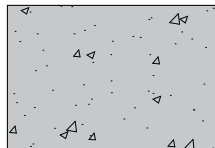
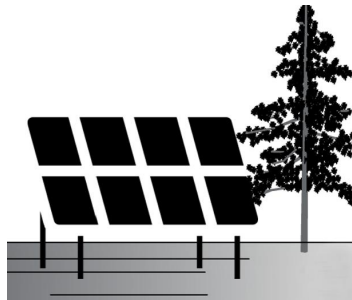
## Terrain



Sous réserve de modifications sans préavis. Les illustrations des produits ne sont données qu'à titre indicatif et peuvent différer du produit livré.



## Terrain



Béton

## INDEX



1. Information générale
2. Contenu Kit
3. Montage terrain
4. Charges et réactions maximales
5. Vidéo de montage
6. Certificats et garanties

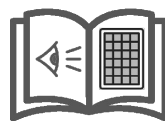
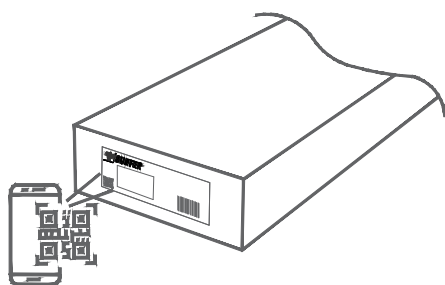


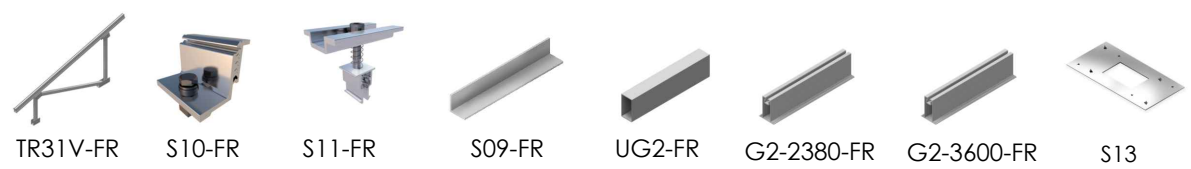
Retour



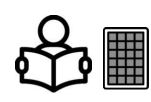
### Informations générales et recommandations FR

- Toutes les instructions de montage et les spécifications du produit fournies doivent être respectées.
- Vérifier le bon état du terrain et la capacité portante du sol. Une étude géotechnique du terrain est recommandée.
- Distribuer les modules de manière à ce que le placement soit symétrique le long du support, en laissant le surplus aux extrémités.
- Les presseurs ne doivent pas être serrés avec des machines à chocs. Vérifier que les points d'ancrage des modules sont compatibles avec les spécifications du fabricant.
- Le démontage des supports doit être effectué dans l'ordre inverse du montage.
- Lors de la manipulation du matériel, un soin extrême doit être apporté à la préservation de l'emballage. Stocker dans un endroit sec et bien ventilé. Réduire autant que possible les variations de température et d'humidité. Éviter de stocker le matériel à l'extérieur. Éviter la présence de sources d'eau, de fuites, d'éclaboussures ou tout autre contact avec l'eau dans la zone de stockage. Si le matériau est mouillé ou humide, il doit être séché et nettoyé immédiatement. Ne laissez pas le matériel directement sur le sol en raison de l'humidité qui peut être transmise. Utilisez les palettes ou les étagères de l'emballage d'origine.
- Nous nous réservons le droit d'apporter des modifications au produit à tout moment et sans préavis si nous estimons qu'elles sont nécessaires à l'amélioration de la qualité. Les illustrations dans les dessins et les catalogues peuvent être des exemples seulement et, par conséquent, l'image montrée peut différer du produit fourni.
- Les composants en aluminium peuvent être livrés dans différentes finitions sans compromettre la solution structurelle. Finitions disponibles : brut/anodisé/lacqué.

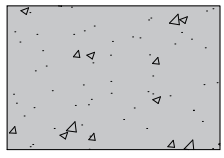




	TR31V-FR	S10-FR	S11-FR	S09-FR	UG2-FR	G2-2380-FR	G2-3600-FR	S13
	2	8	4	4	-	4	-	6
	2	8	8	4	-	-	4	8
	3	8	12	4	4	8	-	10
	3	8	16	4	4	4	4	12



Surface d'ancrage:



Béton

Max. 2279x1150 mm  
 Épaisseur: 28-40 mm

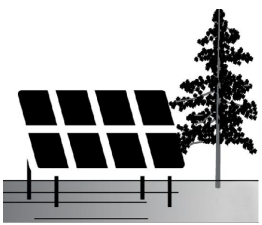


Profil en aluminium **EN AW 6005A T6**



Vis en acier inoxydable **A2-70**

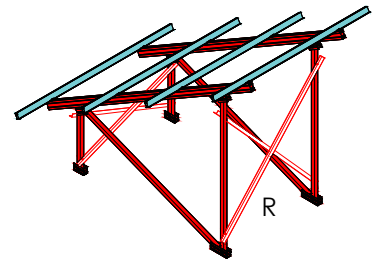
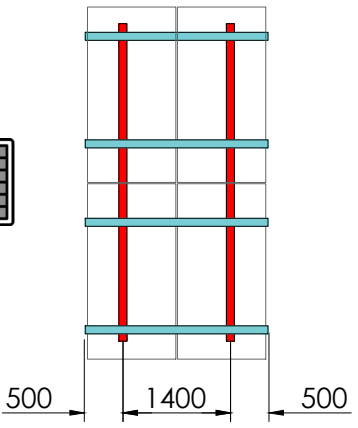
Sous réserve de modifications sans préavis. Les illustrations des produits ne sont données qu'à titre indicatif et peuvent différer du produit livré.



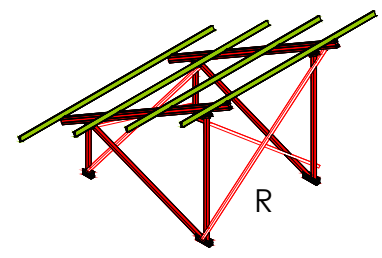
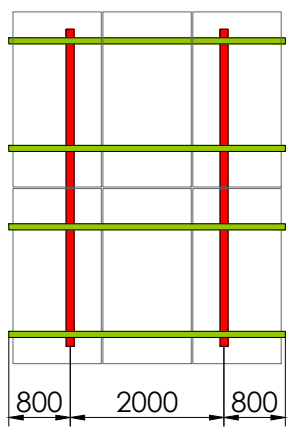
# F72

## Distance ancrages

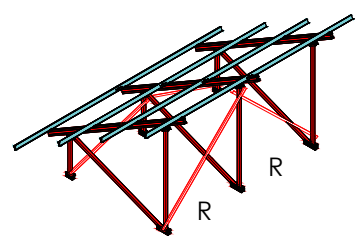
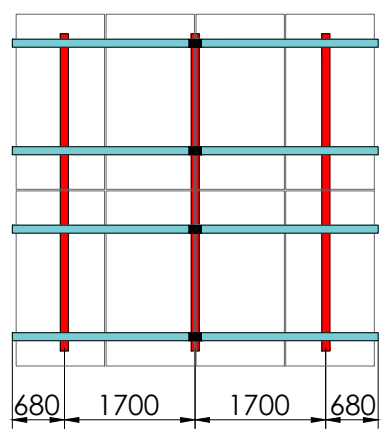
4



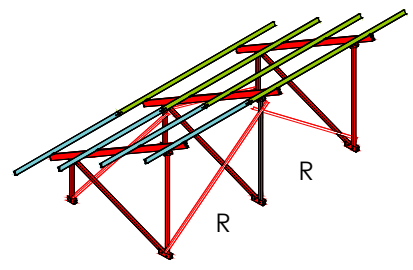
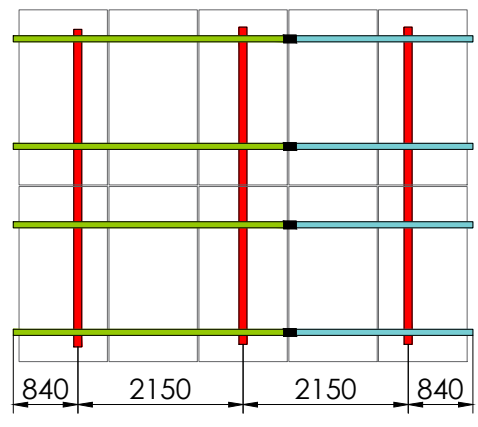
6



8



10



TR31V-FR  
— (red line)

G2-2380-FR  
— (blue line)

G2-3600-FR  
— (green line)

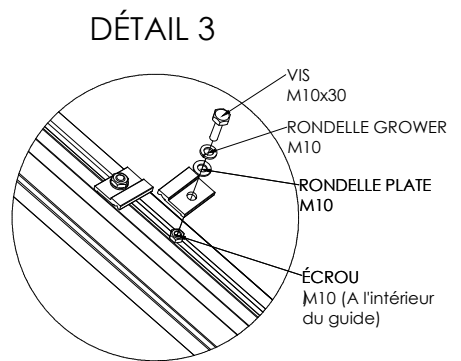
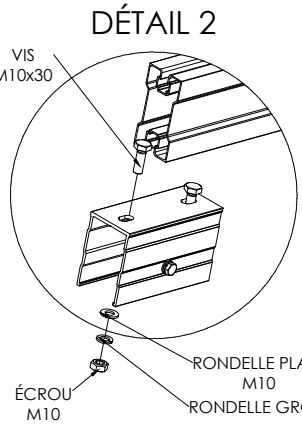
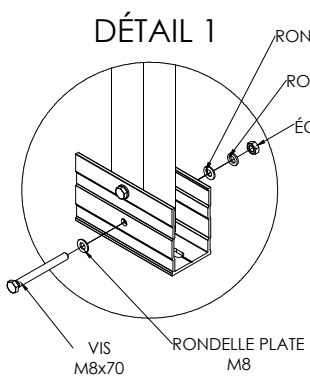
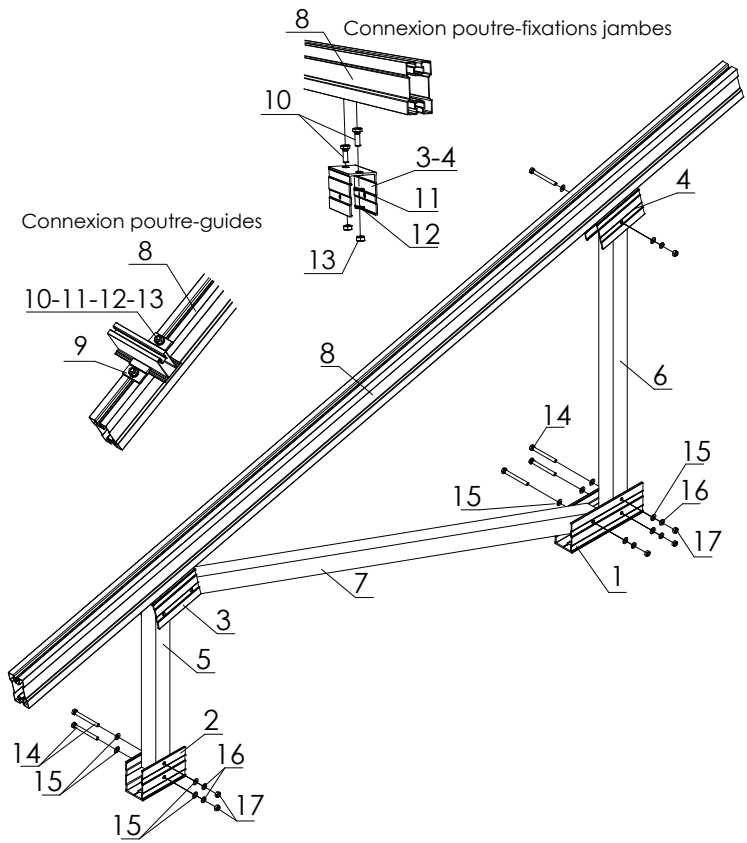
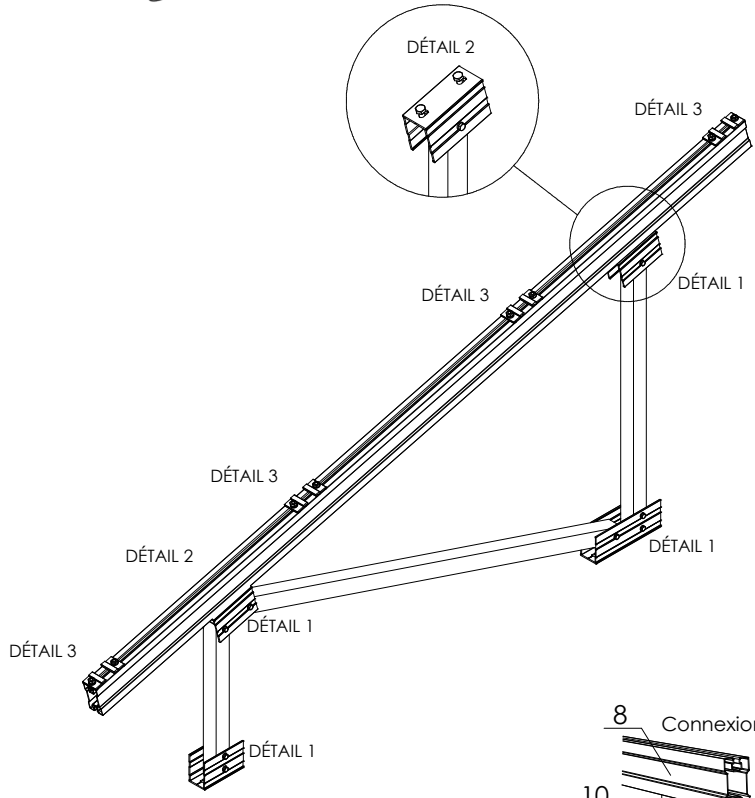
UG2-FR  
■ (black square)

R  
S09-FR

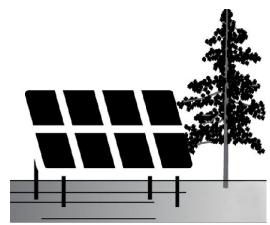
Sous réserve de modifications sans préavis. Les illustrations des produits ne sont données qu'à titre indicatif et peuvent différer du produit livré.

N° pièces par portique

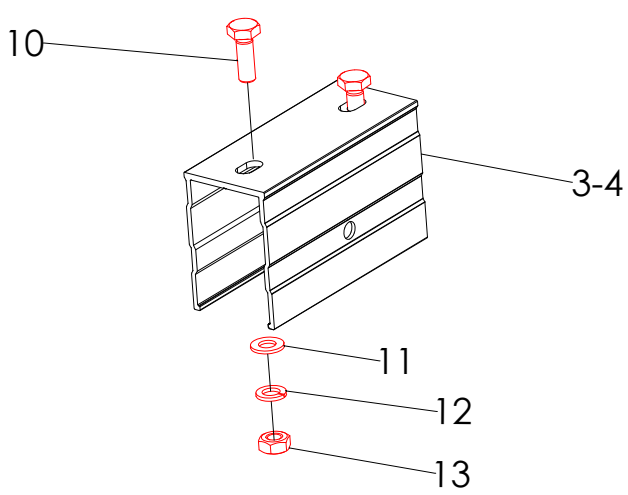
17		ÉCROU M8	-	8
16		Grower M8	-	8
15		Rondelle M8	-	16
14		Vis M8L70	70	8
13		ÉCROU M10	-	12
12		Grower M10	-	12
11		Rondelle M10	-	12
10		Vis M10L30	30	12
9		Connexion poutre-guide	50	8
8		Poutre	3600	1
7		Diagonal Portico	2211	1
6		Jambe arrière	2085	1
5		Jambe antérieure	810	1
4		Fixation jambe arrière-poutre	150	1
3		Fixation jambe antérieure-poutre	150	1
2		Base antérieure	150	1
1		Base arrière	250	1
Nombre de portiques				1



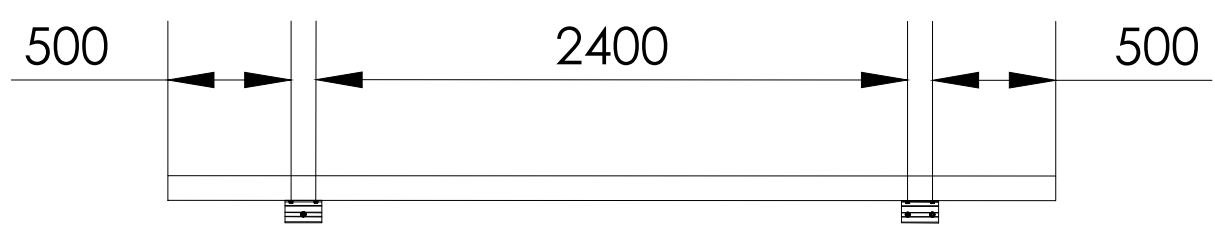
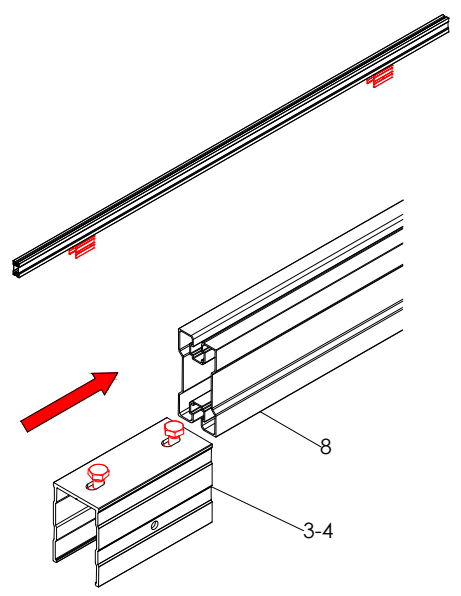
Sous réserve de modifications sans préavis. Les illustrations des produits ne sont données qu'à titre indicatif et peuvent différer du produit livré.



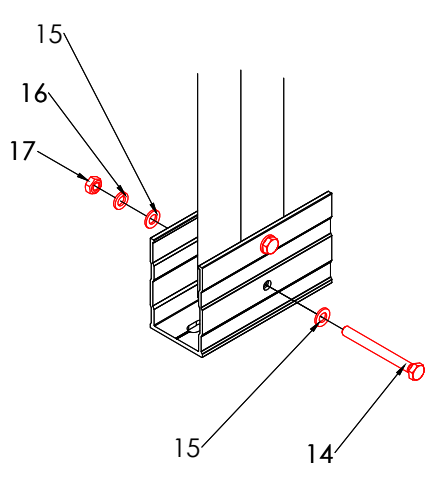
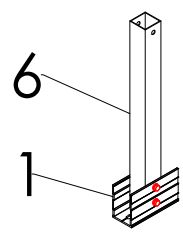
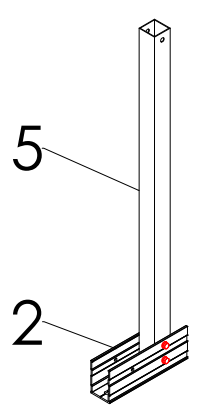
**1.**



**2.**

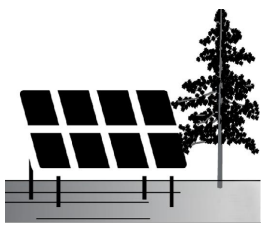


**3.**



Sous réserve de modifications sans préavis. Les illustrations des produits ne sont données qu'à titre indicatif et peuvent différer du produit livré.

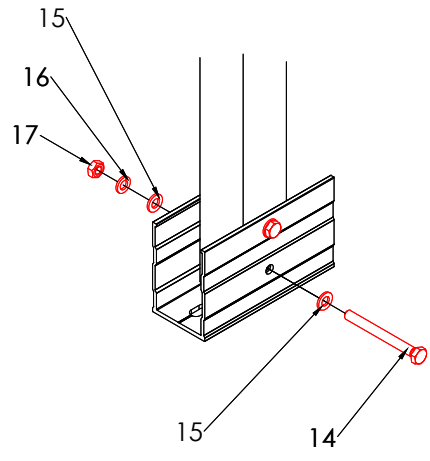
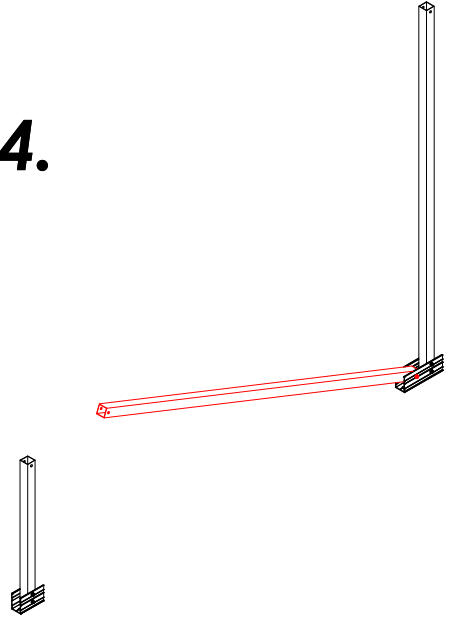




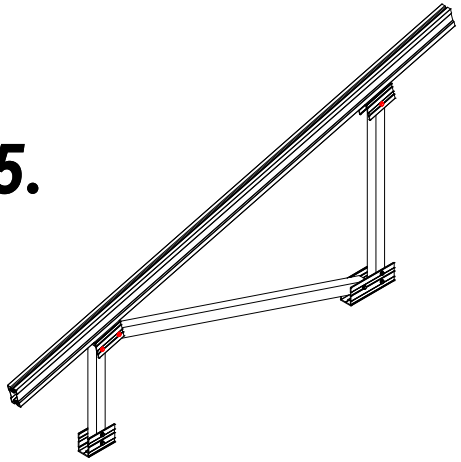
# F72

## Assemblage triangles

**4.**

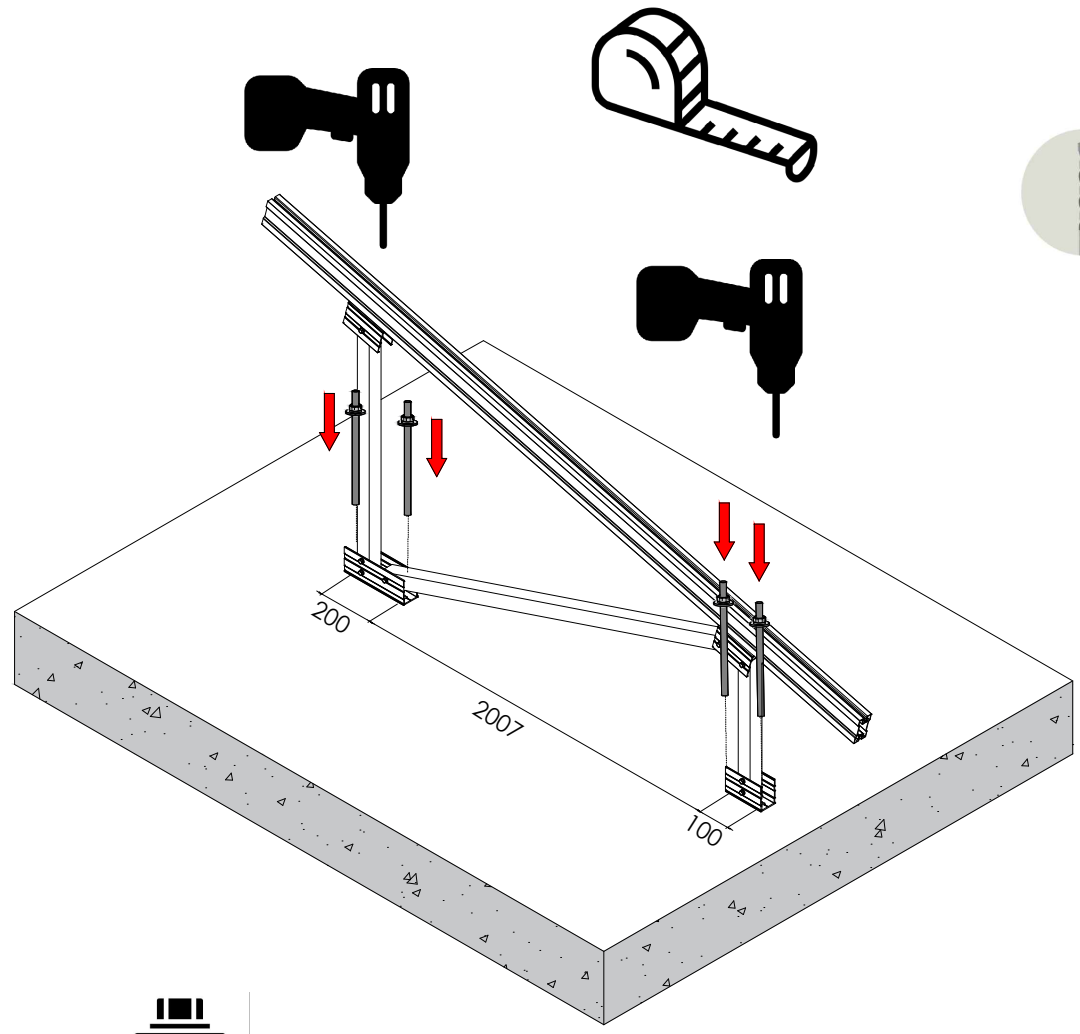
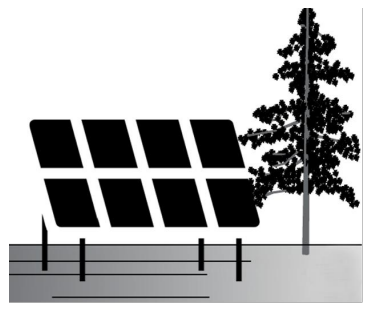


**5.**



Sous réserve de modifications sans préavis. Les illustrations des produits ne sont données qu'à titre indicatif et peuvent différer du produit livré.

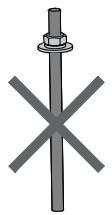




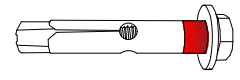
Sous réserve de modifications sans préavis. Les illustrations des produits ne sont données qu'à titre indicatif et peuvent différer du produit livré.



Max. M10

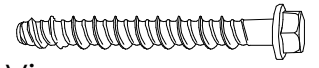


Visserie d'ancrage non inclus



### Vis d'expansion

Boulons traversants pour la fixation d'objets de taille moyenne, d'applications structurales et de béton sans fissuration



### Vis pour ancrage direct

Ancrage à vis direct haute performance pour des fixations permanentes plus rapides dans le béton



### Vis frappée

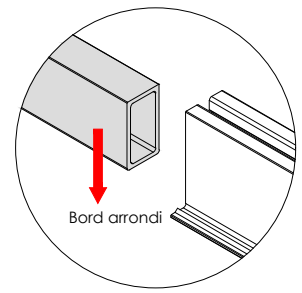
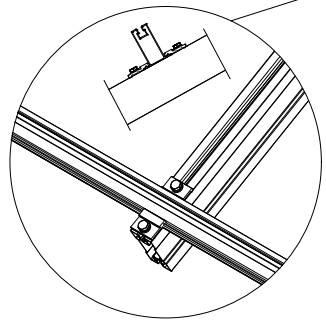
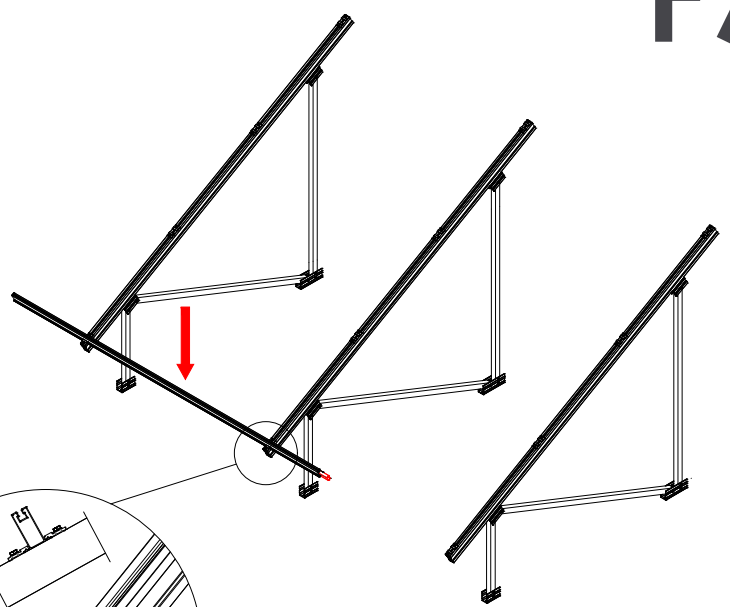
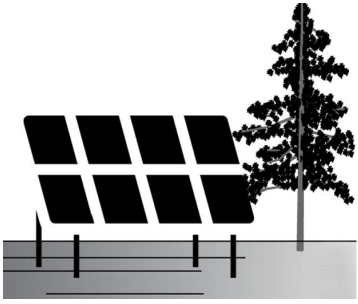
Ancrage cunéiforme haute performance pour les charges statiques quotidiennes dans le béton non fissuré



### Tige d'ancrage chimique

Tige d'ancrage à utiliser avec les ancrés d'injection et les ancrés de capsules chimiques

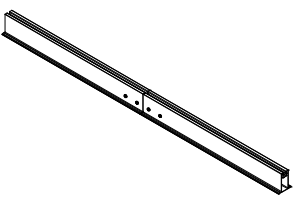
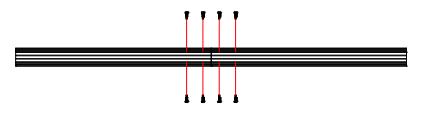
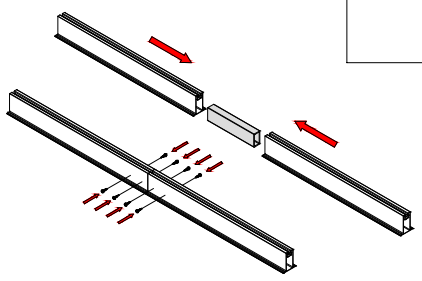




**UG2-FR**

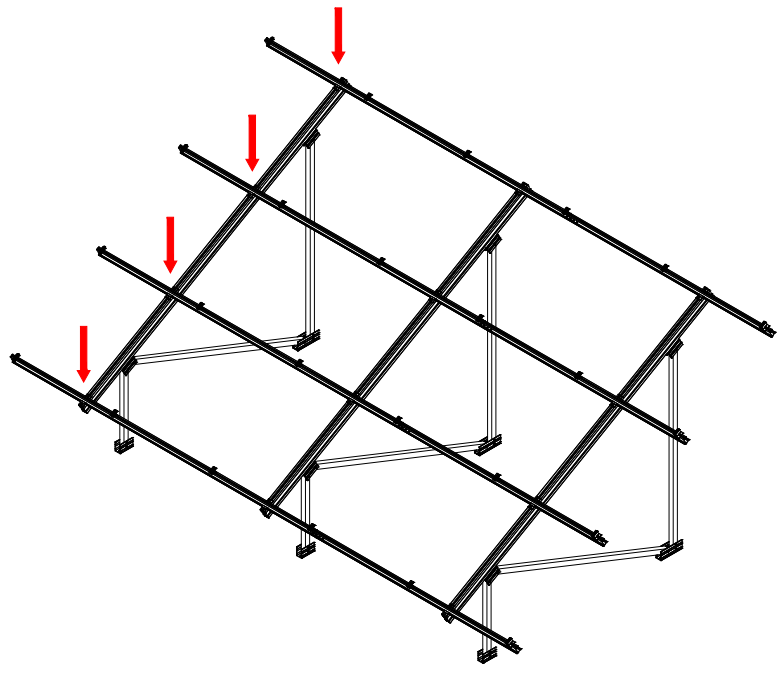
x1

x8



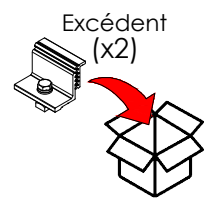
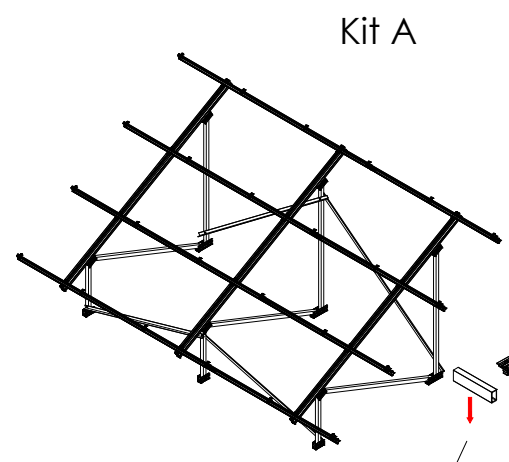
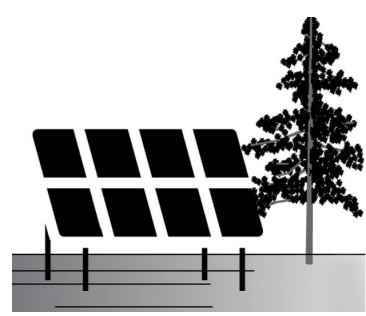
SW8

6 Nm

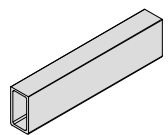

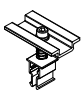


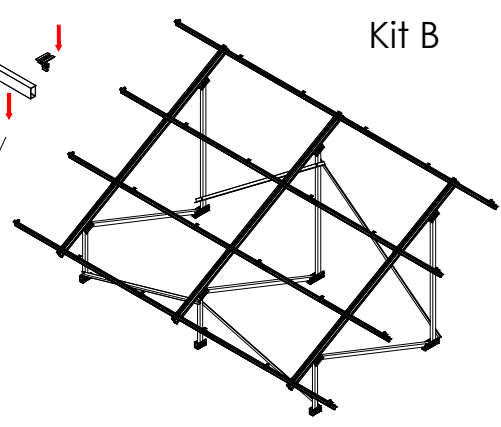
Sous réserve de modifications sans préavis. Les illustrations des produits ne sont données qu'à titre indicatif et peuvent différer du produit livré.





**S17.2-FR**  
Non inclus

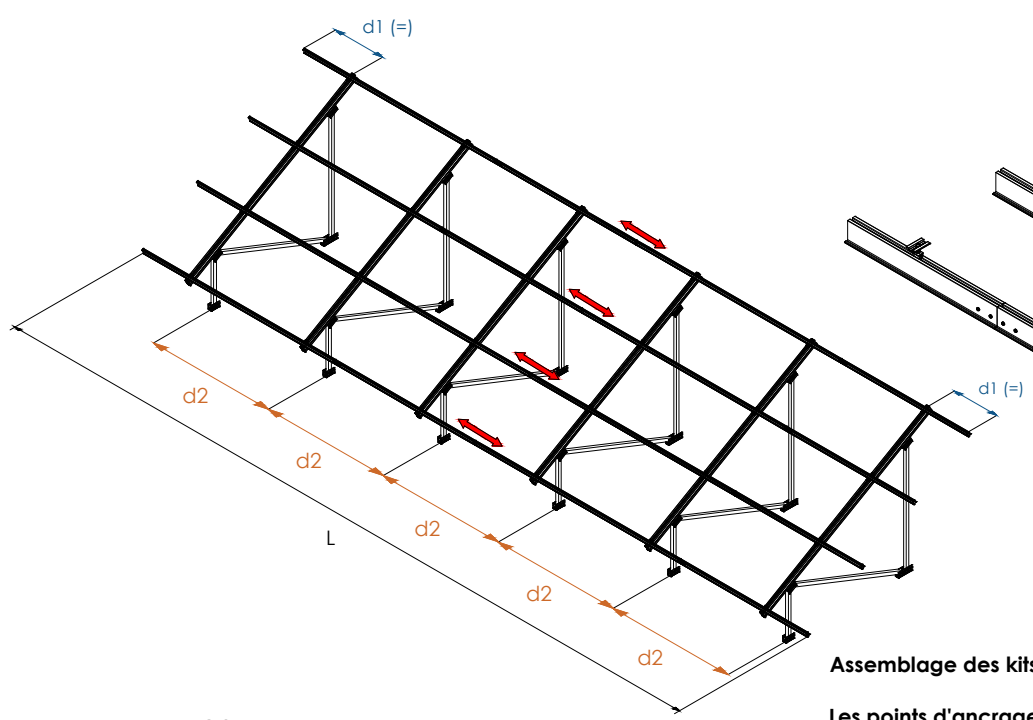
-  x4
-  x32
-  x4



S17.2-FR



Voir installation de UG2-FR



$L \leq 20m$

$d2 \leq 2000$

$0,2 * d2 \leq d1 \leq 0,33 * d2$

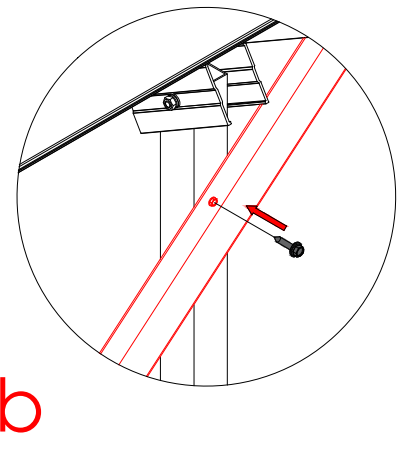
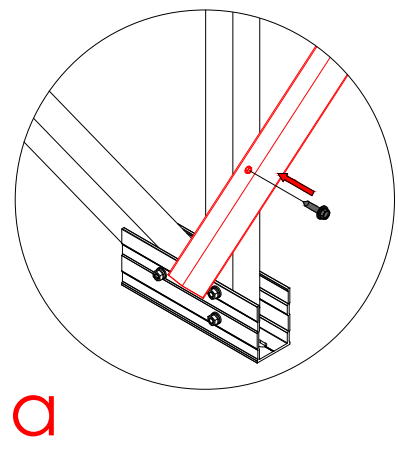
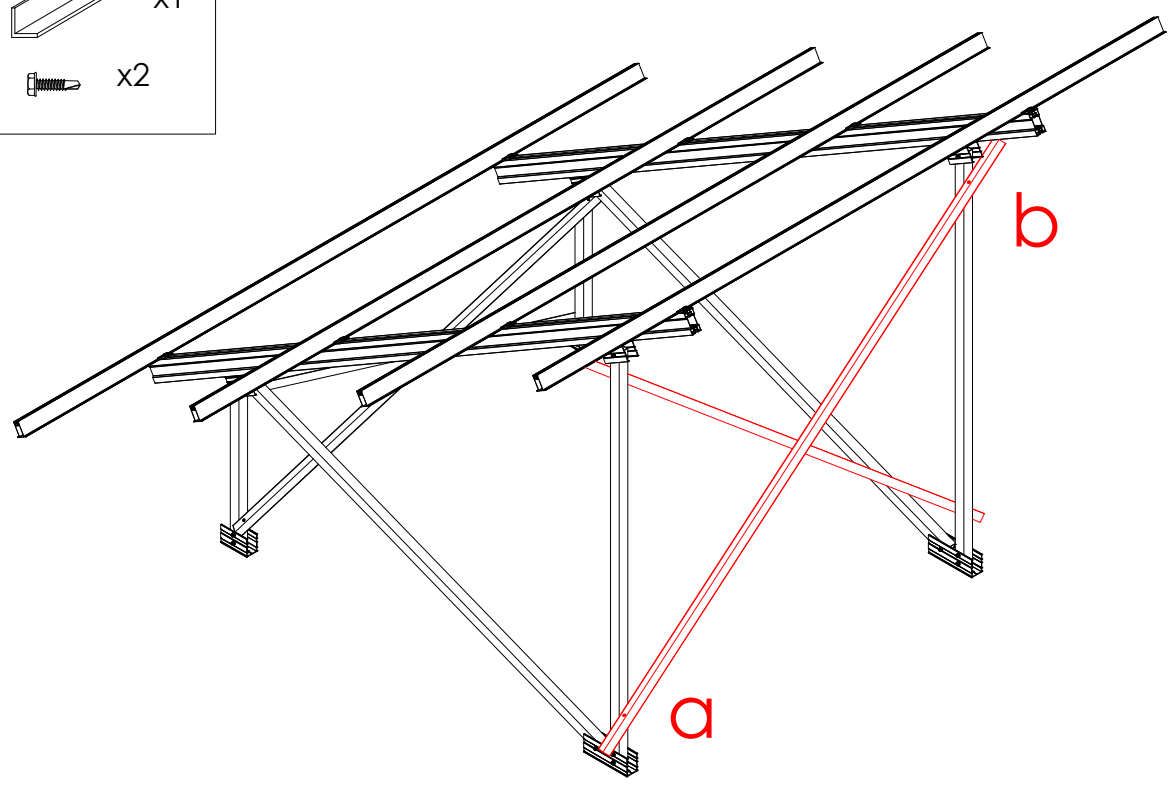
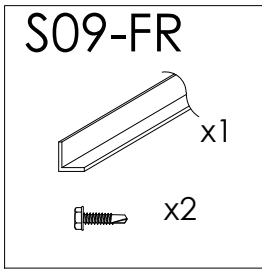
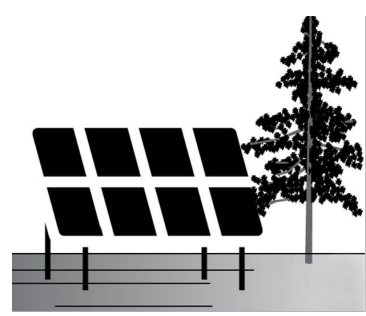
**Assemblage des kits :**

Les points d'ancrage (d2) doivent être équidistants.

Répartir le profil de manière à ce que la distance de vol (d1) soit la même des deux côtés (=).

Sous réserve de modifications sans préavis. Les illustrations des produits ne sont données qu'à titre indicatif et peuvent différer du produit livré.

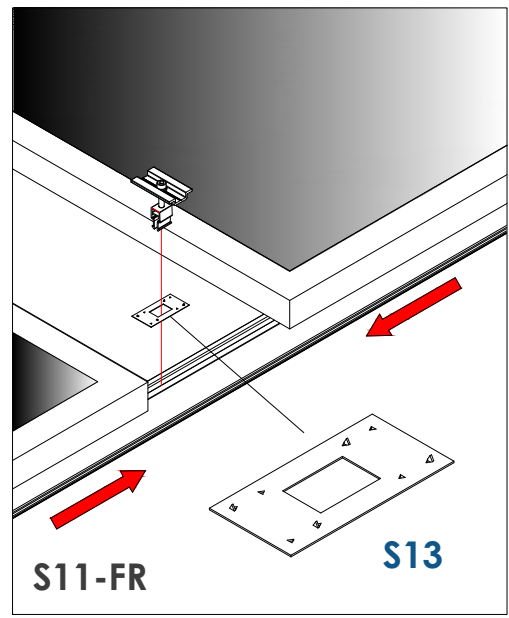
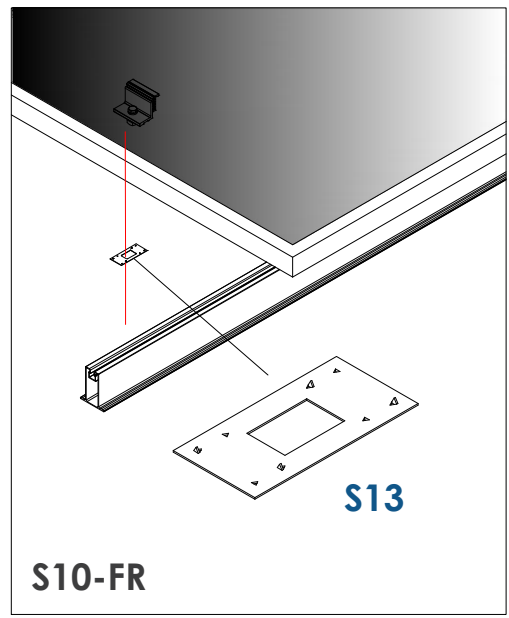
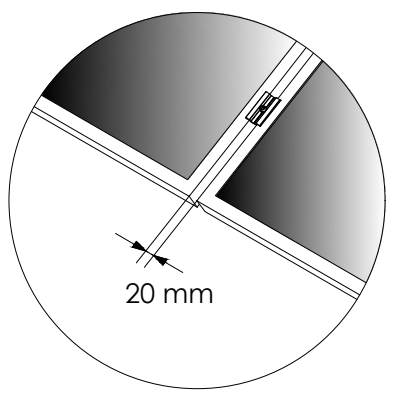
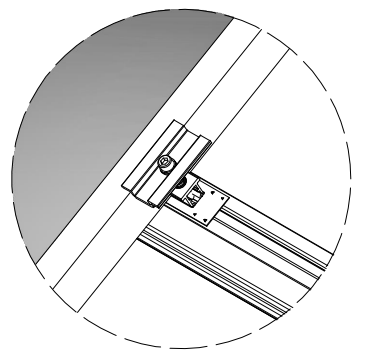
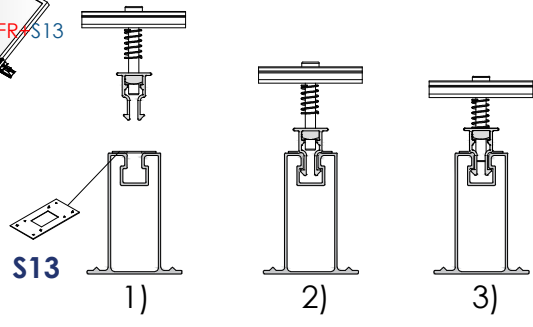
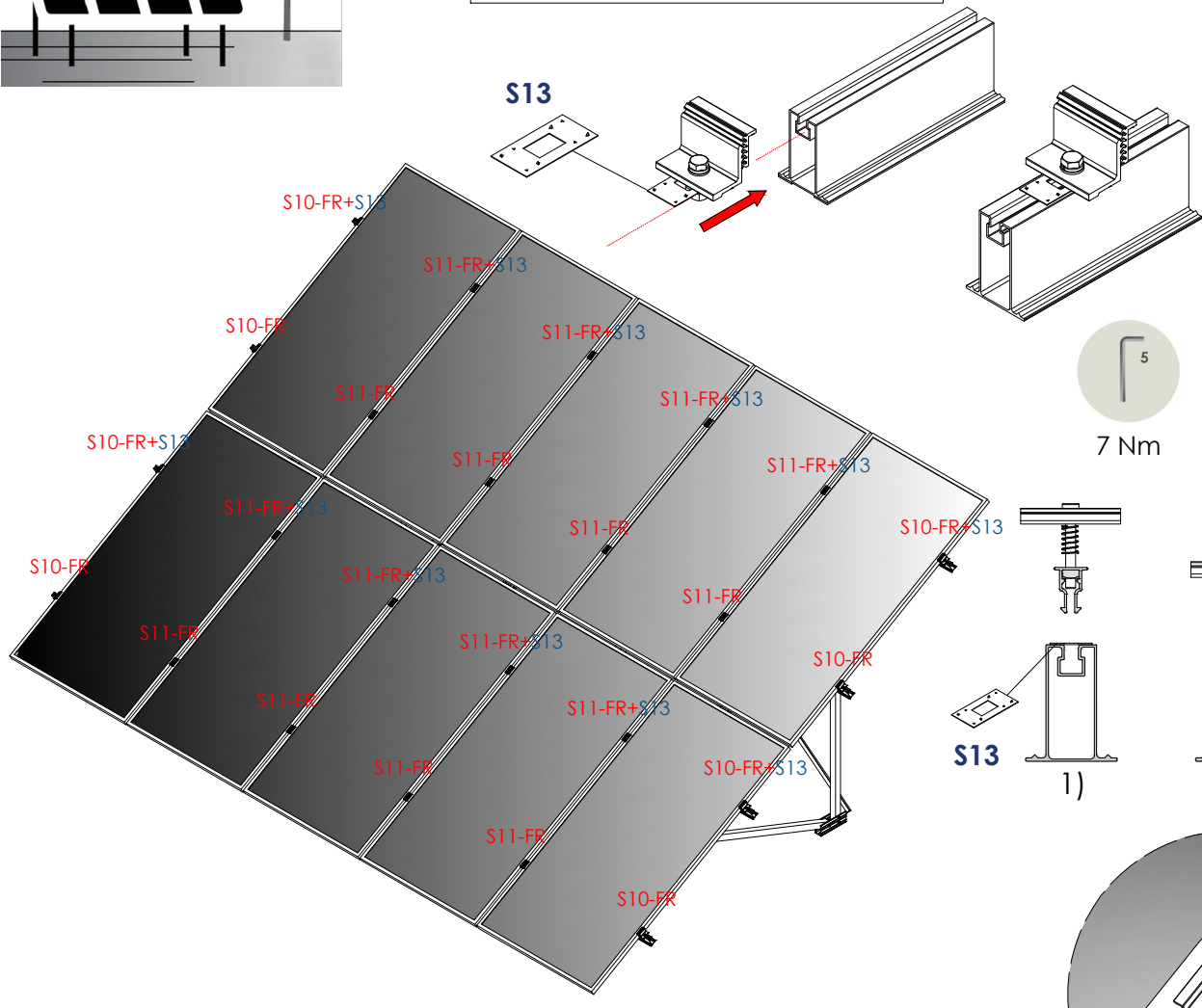
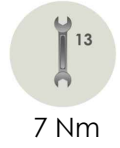
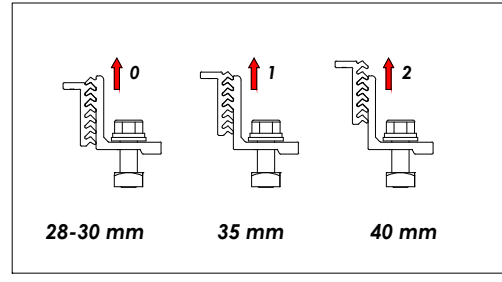
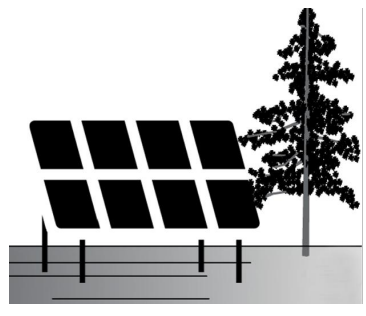




10 Nm

Sous réserve de modifications sans préavis. Les illustrations des produits ne sont données qu'à titre indicatif et peuvent différer du produit livré.





Sous réserve de modifications sans préavis. Les illustrations des produits ne sont données qu'à titre indicatif et peuvent différer du produit livré.





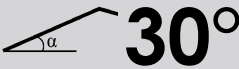
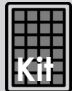



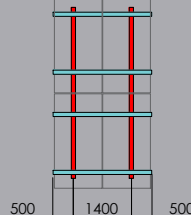

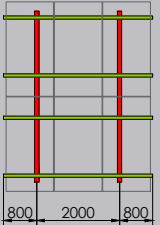

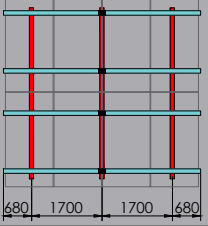

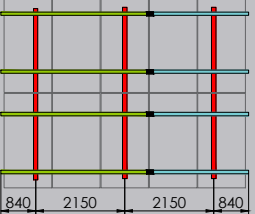
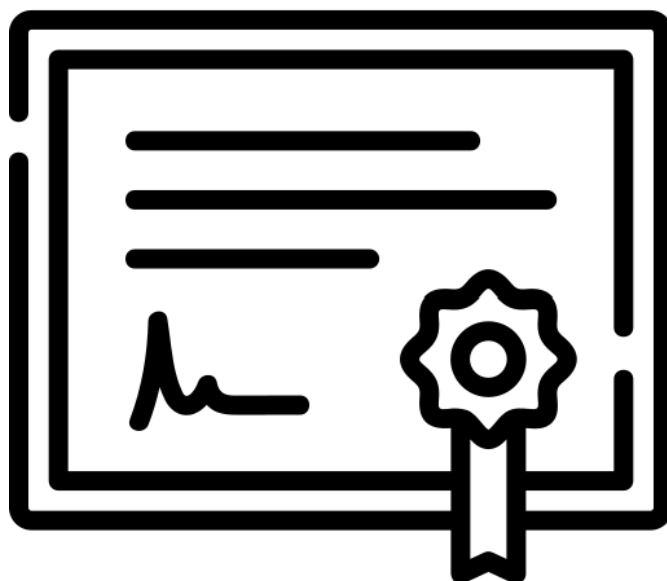
Charges maximales admissibles 		
	Charges	
	 (Km/h)	 (Kg/m <sup>2</sup> )
 	110	215
	130	205
	150	200
 	110	106
	130	100
	150	94
 	110	150
	130	144
	150	138
 	110	88
	130	81
	150	63

Tableau 1 - Charges maximales admissibles



Sous réserve de modifications sans préavis. Les illustrations des produits ne sont données qu'à titre indicatif et peuvent différer du produit livré.





- Certificats ISO 9001
- Certificats ISO 14001
- Marquage CE
- Garanties

Ceci est une traduction du certificat ES13/13899

Le système de management de

# SUNFER ESTRUCTURAS, S.L.U.

Camí de la Dula, s/n, 46687 Albalat de la Ribera, Valencia

a été audité et certifié selon les exigences de

**ISO 9001:2015**

Pour les activités suivantes

Conception, fabrication et vente de structures à énergie solaire.

Ce certificat est valable du 19 mai 2023 au 8 avril 2025 et reste valide jusqu'à décision satisfaisante à l'issue des audits de surveillance.

Version 6. Certifié avec SGS depuis le 8 avril 2013

Date d'expiration du certificat précédent 8 avril 2022

Date de l'audit de renouvellement 31 mars 2022

Autorisé par

SGS International Certification Services Iberica, S.A.U.

C/Trespaderne, 29. 28042 Madrid. España

t +34 91 313 8115 - [www.sgs.com](http://www.sgs.com)



Ce document est un certificat électronique authentique destiné à l'usage professionnel du Client uniquement. Les versions imprimées du certificat électronique sont autorisées et seront considérées comme copies. Ce document est délivré par la société sous réserve des Conditions Générales SGS pour les Services de Certification disponibles sur [Conditions Générales | SGS](#). Nous attirons votre attention aux clauses contenues sur la limitation de responsabilité, d'indemnisation et de juridiction. Ce document est protégé par le droit d'auteur et toute altération non autorisée, contrefaçon ou falsification du contenu ou de l'apparence de ce document est illégale.



Ceci est une traduction du certificat ES22/211172

Le système de management de

# SUNFER ESTRUCTURAS, S.L.U.

Camí de la Dula, s/n, 46687 Albalat de la Ribera, Valencia

a été audité et certifié selon les exigences de

**ISO 14001:2015**

Pour les activités suivantes

Conception, fabrication et vente de structures à énergie solaire.

Ce certificat est valable du 19 mai 2023 au 22 avril 2025 et reste valide jusqu'à décision satisfaisante à l'issue des audits de surveillance.

Version 2. Certifié avec SGS depuis le 22 avril 2022

Autorisé par

SGS International Certification Services Iberica, S.A.U.

C/Trespaderne, 29. 28042 Madrid. España

t +34 91 313 8115 - [www.sgs.com](http://www.sgs.com)



Ce document est un certificat électronique authentique destiné à l'usage professionnel du Client uniquement. Les versions imprimées du certificat électronique sont autorisées et seront considérées comme copies. Ce document est délivré par la société sous réserve des Conditions Générales SGS pour les Services de Certification disponibles sur [Conditions Générales | SGS](#). Nous attirons votre attention aux clauses contenues sur la limitation de responsabilité, d'indemnisation et de juridiction. Ce document est protégé par le droit d'auteur et toute altération non autorisée, contrefaçon ou falsification du contenu ou de l'apparence de ce document est illégale.



**NUMÉRO D'IDENTIFICATION DE L'ORGANISME NOTIFIÉE:**

1181

**NUMÉRO ET ADRESSE DU SIÈGE SOCIAL DES FABRICANTS. LOCALISATION DES INSTALLATIONS:**Raison sociale: *SUNFER ESTRUCTURAS, S.L.U.*Adresse: *Camí de la Dula s/n*Code postal: *46687*Localité: *Albalat de la Ribera*Province: *Valencia*Pays: *España***DEUX DERNIERS CHIFFRES DE L'ANNÉE LE MARQUAGE A ÉTÉ RÉGLÉ:**

19

*ES19/86524***EN 1090-1**

Description du produit:

**F72****TOLÉRANCES DANS L'INFORMATION GÉOMÉTRIQUE: EN 1090-3****SOUDABILITÉ:** --**TÉNACITÉ À LA RUPTURE:** --**RÉACTION AU FEU:** *Matériel classifié A1***ÉMISSION CADMIUM:** *ND***ÉMISSION DE RADIOACTIVITÉ:** *ND***DURABILITÉ:** *ND***CARACTÉRISTIQUES STRUCTURELLES:**

- **Capacité portante:** *Voir les instructions et la fiche technique du produit.*
- **Résistance à la fatigue:** *ND*
- **Résistance au feu:** *ND*
- **Fabrication:** *Conformité aux spécifications des composants et à la norme EN 1090-3  
Type d'exécution EXC1*

 <b>SUNFER</b>	<b>DÉCLARATION DE PRESTATIONS</b>	DdP
		RÉVISION 01

DÉCLARATION DE PRESTATIONS N°:	P-0137
--------------------------------	--------

### 1. DESCRIPTION DU PRODUIT.

CODE D'IDENTIFICATION UNIQUE DU TYPE DE PRODUIT :	F72
---	-----

### 2. LE NOM ET L'ADRESSE DU FABRICANT.

NOM:	SUNFER ESTRUCTURAS, S.L.U.
NOM COMMERCIAL ENREGISTRÉ (le cas échéant):	--
ADRESSE:	CAMI DE LA DULA S/N
POPULATION ET CP:	46687 ALBALAT DE LA RIBERA -- COMUNIDAD VALENCIANA (ESPAÑA)

### 3. UTILISATION/S PRÉVUE/S DU PRODUIT

STRUCTURE EN ALUMINIUM POUR SUPPORTER DES PANNEAUX PHOTOVOLTAIQUES.

### 4. SYSTÈME D'ÉVALUATION ET DE VÉRIFICATION DE LA CONSTANCE DES PERFORMANCES:

Système 2+

### 5. NORME HARMONISÉE:

Ce produit est conforme aux dispositions de l'annexe ZA de la norme européenne **UNE-EN 1090-1:2011 + A1:2012**

### 6. ORGANISME NOTIFIÉ:

NOM:	<b>SGS ICS IBÉRICA. S.A.</b>
Numéro d'organisme Notifié:	<b>NB1181</b>

### 7. PRESTATIONS DÉCLARÉES:

Caractéristiques essentielles	Prestations	Spécifications techniques harmonisées
Tolérances dans les informations géométriques	Respect des limites des tolérances essentielles	EN 1090-3
Soudabilité	Non applicable car il n'y a pas de soudure dans la structure	----
Ténacité à la rupture	Non requis pour les composants en aluminium	-----
Capacité portante	ND	
Résistance à la fatigue	ND	
Résistance au feu	ND	
Réaction au feu	Classe A1	EN 13501-1
Émission de cadmium	CONFORME	
Émission de radioactivité	CONFORME	
Durabilité	ND	
Caractéristiques structurelles	Voir la fiche technique du produit	UNE EN 1999-1-1
- Capacité portante	ND	
- Résistance à la fatigue: ND	ND	
- Résistance au feu: ND		
- Fabrication	Selon la spécification du composant. Type d'exécution EXC1	UNE EN 1090-3

- La performance du produit identifié ci-dessus est conforme à la performance déclarée dans son ensemble.
- Cette déclaration de performance est délivrée conformément au règlement (UE) n° 305/2011 sous la seule responsabilité du fabricant identifié ci-dessus.

Nom du fabricant: Voro Gómez Nacher

Date d'émission: 02/08/2023

Signature:





## Garantie structurelle et anticorrosion

Les supports fabriqués par SUNFER sont soumis à un contrôle strict de la production en usine ainsi que de nos matières premières qui sont testées et contrôlées périodiquement, ce qui nous permet d'offrir la garantie suivante pour nos produits

Garantie structurelle de vingt-cinq (25) ans.

Garantie anticorrosion selon le tableau 1.

Matériaux	NON AGRESSIF Environnement (1) Distance par rapport à la côte Supérieure à 5 km	Environnement MARITIME ou AGRESSIF Distance de la côte Moins de 5 km
Aluminium brut	Quinze (15) ans	Cinq (5) ans
Aluminium anodisé	Vingt-cinq (25) ans	Vingt-cinq (25) ans

Tableau 1.

(1) (1) Liste non exhaustive de domaines à considérer comme un environnement agressif.:

- a. Industries ou zones produisant des émissions de dioxyde de soufre, d'oxydes d'azote, d'acide sulfurique, de composés sulfurés, de chlore ou d'autres polluants gazeux : Distance de sécurité de 5 km.
- b. Installations de production d'électricité utilisant les combustibles suivants : charbon, gaz ou mazout : Distance de sécurité de 5 km.
- c. Usines pétrochimiques : distance de sécurité de 5 km.
- d. Usines de pâte à papier : distance de sécurité de 5 km.
- e. Stations d'épuration des eaux usées : distance de sécurité de 500 m.

Dans ces zones, il est nécessaire d'utiliser de l'aluminium anodisé à condition que la distance de sécurité indiquée ci-dessus ne soit pas dépassée.

La garantie de l'adhésif des références 07.1H et S07.1 est de dix (10) ans. La garantie du ruban adhésif 2 faces de l'ancrage S07.1 couvre le produit fourni par Sunfer et peut être appliquée à condition que la rupture soit causée par l'arrachement du profilé par rapport au ruban adhésif, dans le cas où la rupture est causée par l'arrachement du ruban adhésif de la toiture, il sera considéré comme un montage défectueux sur le chantier.

Supports mixtes en acier galvanisé et aluminium brut tels que, par exemple : Elévations, Monopoles, Ombrières :  
Environnements C3 quinze (15) ans de garantie.  
Environnements C4-C5 cinq (5) ans.

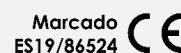
Supports mixtes en acier galvanisé et en aluminium anodisé, tels que : surélevés, monopoles, ombrières :  
Environnements C3 garantie vingt-cinq (25) ans.  
Environnements C4-C5 quinze (15) ans.

Cette garantie s'applique aux commandes livrées à partir du 03/01/2023, les commandes livrées avant cette date seront régies par le document de garantie en vigueur à la date de livraison.

La garantie couvre l'installation finale et s'applique donc directement à l'utilisateur final de la structure. Pour la gestion des garanties, le client final devra s'adresser au distributeur qui a effectué la fourniture afin qu'il la transmette au Service Clientèle de SUNFER. La période de garantie commence à la date du bon de livraison et sera annulée si le client n'a pas respecté les conditions de paiement convenues dans la facture.

Afin d'exécuter la garantie, les documents suivants doivent être soumis :

- Facture de vente
- Date de mise en service.
- Coordonnées du client final.
- Photographies générales montrant l'ensemble de l'installation.
- Plans d'assemblage final sur site
- Photographies détaillées :
  - Fixation de la structure au toit avec indication de la distance entre les fixations.



- Structure montée sans modules photovoltaïques.
  - Vue arrière de la structure.
- Dessin de la zone concernée indiquant les distances entre les points d'ancrage et les distances entre les portiques, le cas échéant.

## Couverture et exemptions

### Couverture

La presente garantía cubre la reposición y el transporte hasta destino de aquella pieza defectuosa o del producto en su integridad sin cargo. En caso de que el producto no esté disponible se suministrará un producto de similares características.

La garantía es limitada al reemplazamiento del producto defectuoso, de sorte qu'aucun coût lié au retour : démontage, ainsi que la compensation pour les dommages consécutifs, supplémentaires ou liés à la perte de profit ou à d'autres coûts indirects ne seront pris en charge.

La garantie couvre tous les éléments métalliques inclus dans les supports SUNFER.

### Exemptions

Sont exclus de la garantie tous les défauts résultant de :

- Montage inadéquat en ne suivant pas les manuels d'installation de SUNFER.
- Couples de serrage excessifs ou insuffisants.
- Modifications ou installations différentes de celles recommandées par SUNFER.
- Installation d'éléments auxiliaires autres que les supports fournis par SUNFER.
- Manipulation incorrecte du produit pendant l'installation.
- Manipulation inadéquate de la marchandise. Endommagement du produit après l'expédition, stockage inadéquat du produit.
- Tous les défauts purement esthétiques qui n'affectent pas la sécurité structurelle du produit.
- Installations dans des endroits où les charges de vent ou de neige sont supérieures à celles indiquées dans la fiche technique du produit.
- Structures installées en dehors de la zone d'installation sûre indiquée dans le manuel de montage.
- Entretien inadéquat, voir le MANUEL D'ENTRETIEN.
- Incendie ou exposition à des températures supérieures à 110 °C.
- Problèmes ou défauts causés par des polluants non prévus initialement (1).
- Catastrophes naturelles telles que tremblements de terre, inondations, ouragans, tornades, cyclones, glissements de terrain et avalanches, éruptions volcaniques ou tremblements de terre..

Pour les supports dont la fixation à la surface n'est pas incluse, SUNFER ne sera pas responsable en cas d'arrachement ou d'effondrement dû à un ancrage insuffisant ou mal installé.

### Garant, exécution de la garantie.

Le garant est SUNFER ESTRUCTURAS S.L.U., dont le siège social est situé Camino de la Dula s/n 46687, Albalat de la Ribera, Valence, Espagne.

Les droits liés à cette garantie ne peuvent être transférés à des tiers.

En ce qui concerne la garantie et les litiges qui s'y rapportent, la loi en vigueur en Espagne s'applique.